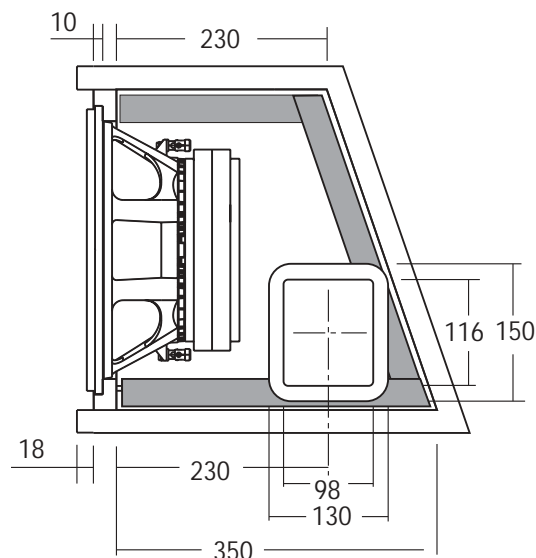
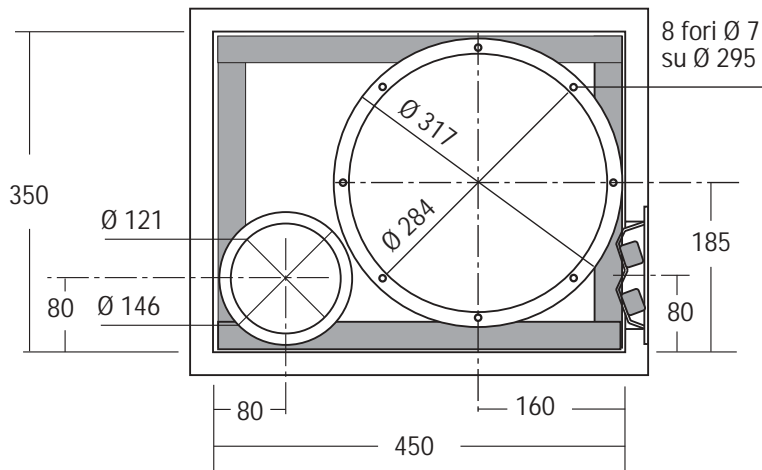


SW07.1 UNITÀ SUB WOOFER HI-POWER IN BASS REFLEX



COMPONENTI

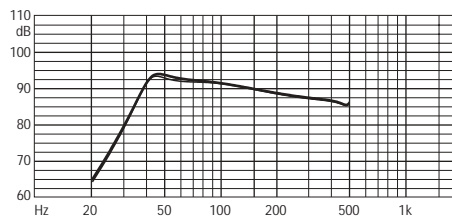
CW 330
CS 330



COMPONENTI	N°1 CW 330	N°1 CS 330
Impedenza	4 Ω	2+2 Ω
Potenza massima	1500 W	1000+1000 W
Potenza nominale	750 W	500+500 W

CARATTERISTICHE TECNICHE	
Sensibilità (2,83V/1m)	93 dB
Volume netto Vb	40 dm ³
Frequenza accordo Fb	43 Hz
Lunghezza tubo di accordo	280 mm
Materiale Box autocostruito	Multistrato/MDF
Spessore consigliato	25 mm

RISPOSTA IN FREQUENZA (2,83 V/1 m)



LEGENDA: — CW 330 - - - CS 330

NOTE: Collegamenti (pag. 4) CW 330: 1A ; CS330: 3A, 3B, 3C. Il volume risultante dalle dimensioni interne box tiene conto dell'ingombro dell'altoparlante e del tubo di accordo.

ACCESSORI

Tubo di accordo	YAC406	Viti per fissaggio vaschetta	YAC246
Materiale fonoassorbente	YAC826	Griglia di protezione	YGB320
Vaschetta portaterminali	YAC015		
Cavo per collegamenti	CPAWG4-R/N		
Fonoisolante per cavi	YAC835		
Guarnizione sigillante	YAC830		
Viti per fissaggio woofer	YAC240		
Inseriti per viti M6	YAC225		