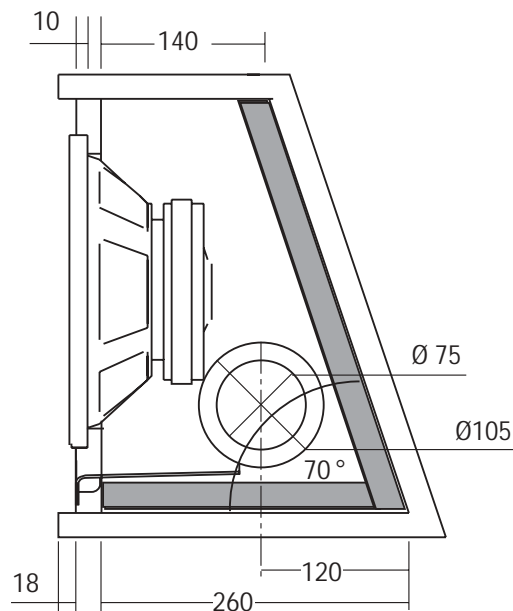
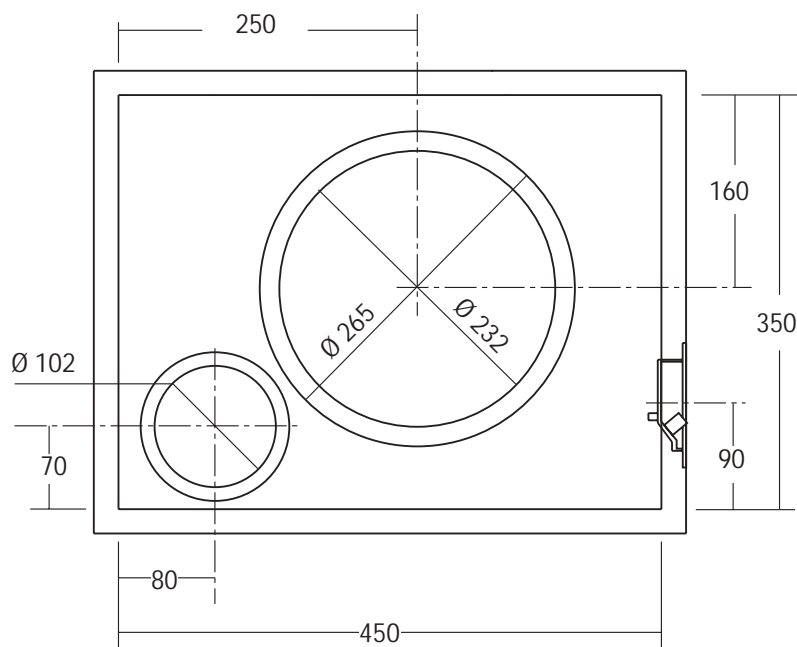


**SW06 SUB-WOOFER IN BASS REFLEX
CON ALTOPARLANTE SINGOLO**

COMPONENTI	CW 254	CW 250 ND
	CW 257	
	CS 253	

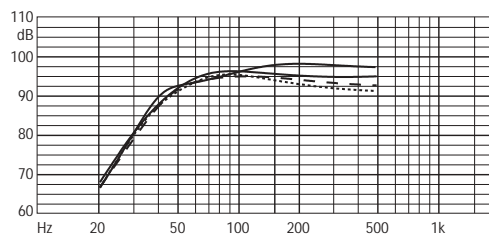


COMPONENTI	N°1 CW 254	N°1 CS 253	N°1 CW 257	N°1 CW 250 ND
Impedenza	4 Ω	4+4 Ω	4 Ω	4 Ω
Potenza massima	300 W	250+250 W	500 W	300 W
Potenza nominale	150 W	100+100 W	200 W	150 W

CARATTERISTICHE TECNICHE

Sensibilità (2,83V/1m)	93/95 dB
Volume netto Vb	30 dm ³
Frequenza accordo Fb	45 Hz
Lunghezza tubo di accordo	135 mm
Materiale Box autocostruito	Multistrato/MDF
Spessore consigliato	20 mm

RISPOSTA IN FREQUENZA (2,83 V/1 m)



LEGENDA: — CW254 — CS253 CW250ND - - - - - CW257

NOTE: Collegamenti (pag. 4) CW 254, CW 257, CW 250 ND: 1A; CS 253: 3A, 3B, 3C. Il volume risultante dalle dimensioni interne box tiene conto dell'ingombro dell'altoparlante e del tubo di accordo.

ACCESSORI

Tubo di accordo	YAC416	Viti per fissaggio vaschetta	YAC246
Materiale fonoassorbente	YAC826	Griglia di protezione	YGB320
Vaschetta 2 terminali	YAC006/ YAC012		
Cavo per collegamenti	CA0230T		
Fonoisolante per cavi	YAC835		
Guarnizione sigillante	YAC830		
Viti per fissaggio woofer	YAC248		