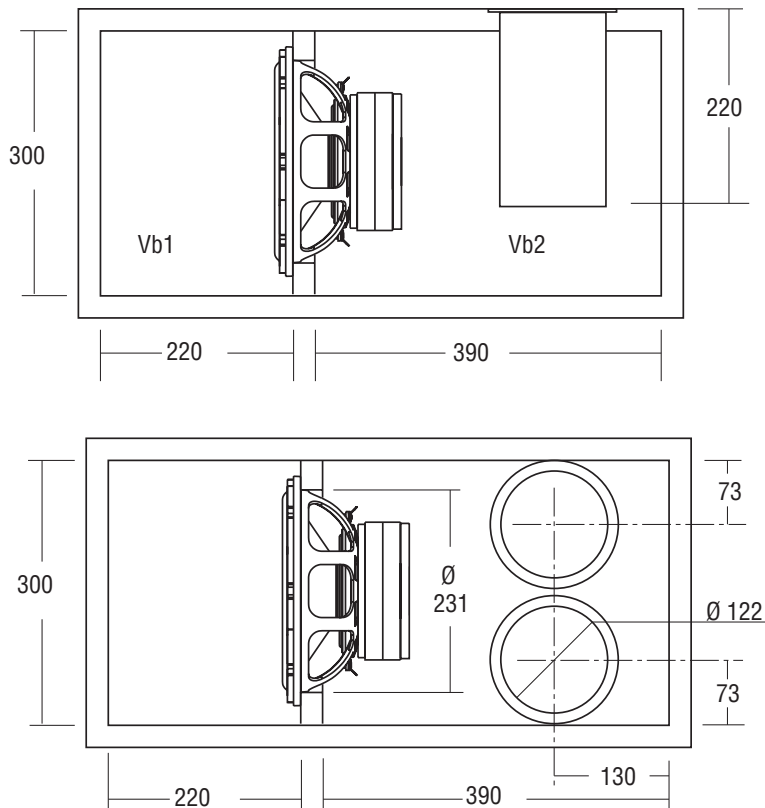


**SW06.5** UNITÀ SUB WOOFER HI-SPL  
IN CARICO SIMMETRICO



COMPONENTI

**CS 260 A**



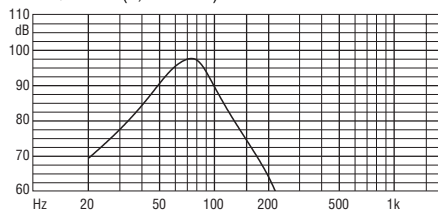
**COMPONENTI**

N°1 CS 260 A	
Impedenza	<b>2+2 Ω</b>
Potenza massima	<b>600+600 W</b>
Potenza nominale	<b>300+300 W</b>

**CARATTERISTICHE TECNICHE**

Sensibilità (2,83V/1m)	<b>98 dB</b>
Volume netto Vb1	<b>20 dm³</b>
Volume netto Vb2	<b>30 dm³</b>
Frequenza accordo Fb2	<b>72 Hz</b>
Lunghezza tubo di accordo	<b>220 mm</b>
Materiale Box autocostruito	<b>Multistrato/MDF</b>
Spessore consigliato	<b>25 mm</b>

**RISPOSTA IN FREQUENZA (2,83 V/1 m)**



**NOTE:** Collegamenti **CS 260 A:** 3A, 3B, 3C. Il volume risultante dalle dimensioni interne box tiene conto dell'ingombro dell'altoparlante e del tubo di accordo.

**ACCESSORI**

Tubo di accordo (2x)	<b>YAC406</b>
Vaschetta terminali	<b>YAC012</b>
Cavo per collegamenti	<b>CA0240T</b>
Fonoisolante per cavi	<b>YAC835</b>
Guarnizione sigillante	<b>YAC830</b>
Viti per fissaggio woofer	<b>YAC240</b>
Inseriti per viti M6	<b>YAC225</b>
Viti per fissaggio vaschetta	<b>YAC246</b>