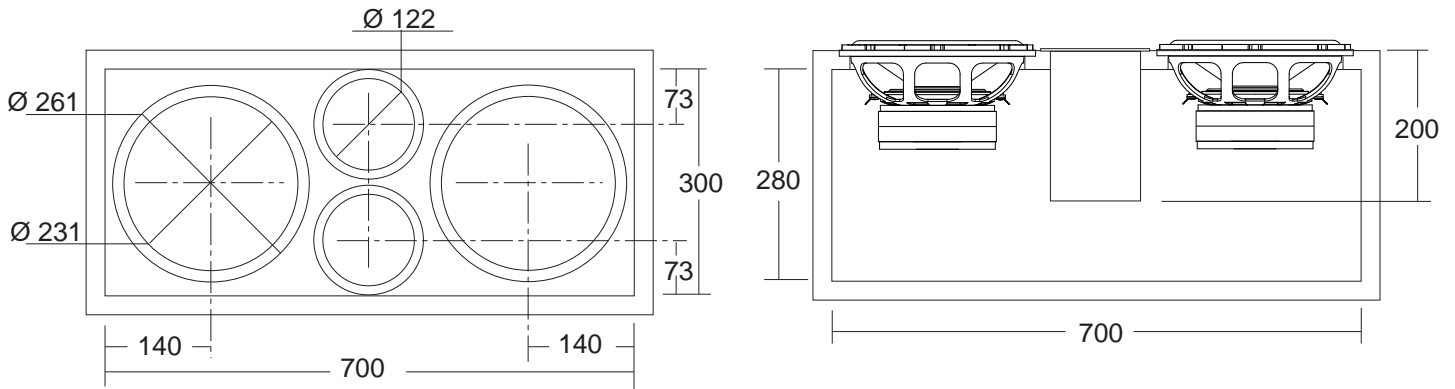


SW06.4 UNITA' SUB WOOFER HI-SPL IN BASS REFLEX

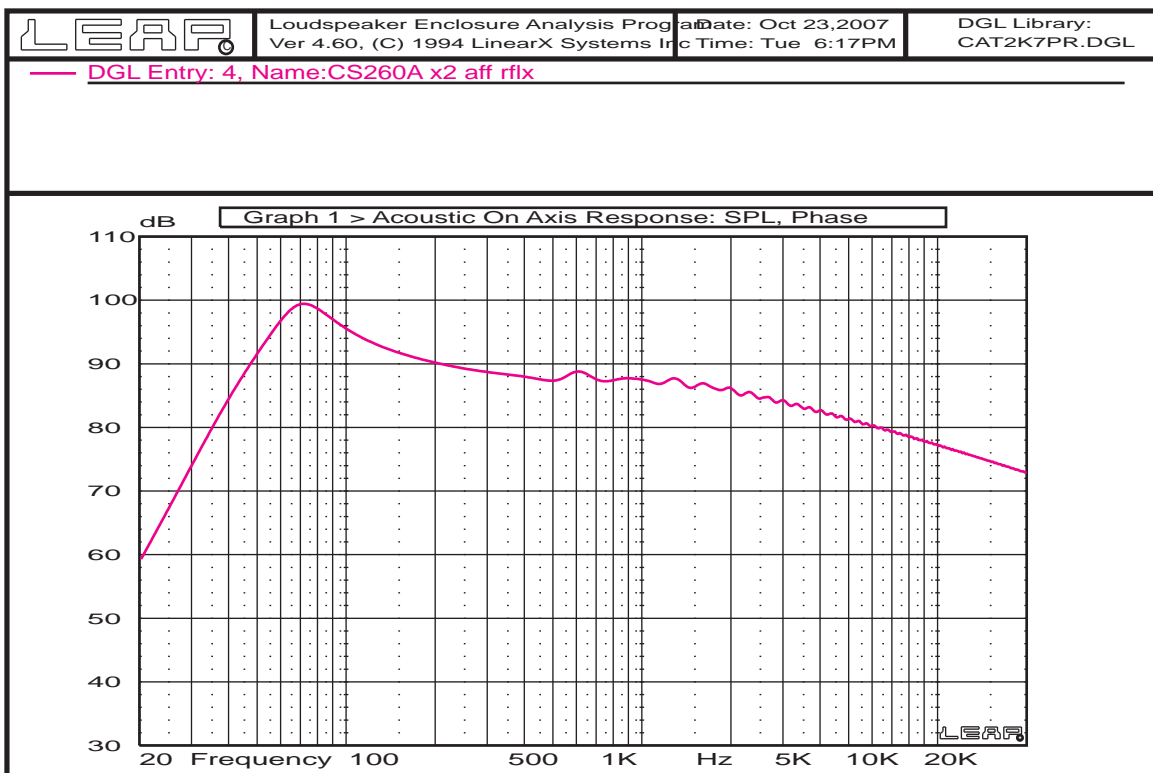


COMPONENTI n°2 CS260A
Impedenza 2+2 / 2+2 Ω
Potenza massima 1200+1200 W
Potenza nominale 600+600 W

ACCESSORI
Tubo di accordo (2x) : YAC406
Vaschetta terminali : YAC012
Cavo x collegamenti : CA0240T
Fonoisolante x cavi : YAC835
Guarnizione sigillante : YAC830
Viti x fissaggio woofer : YAC240
Inserti x viti M6 : YAC225
Viti x fissaggio vaschetta : YAC246

CARATTERISTICHE TECNICHE
Sensibilità (2,83V/1m) 99 dB
Volume netto 50 dm³
Frequenza di accordo 58 Hz
Lunghezza tubo di accordo 200 mm
Materiale cabinet Multistrato/MDF
Spessore consigliato: 25 mm

NOTE:
-Collegamenti CS260: 5A, 5B
-il volume risultante dalle dimensioni interne box
tiene conto dell'ingombro dell'altoparlante e
del tubo di accordo.



CIARE[®]
ITALIAN SPEAKERS