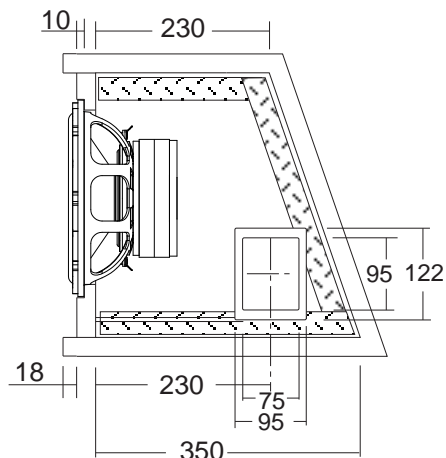
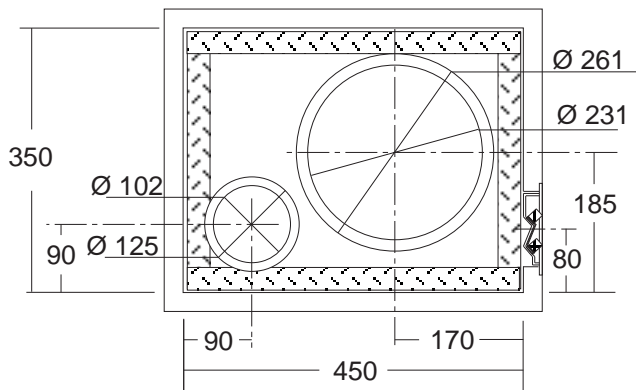


SW06.3 UNITA' SUB WOOFER HI-POWER IN BASS REFLEX



COMPONENTI n°1 CS260A
 Impedenza 2+2 Ω
 Potenza massima 600+600 W
 Potenza nominale 300+300 W

CARATTERISTICHE TECNICHE

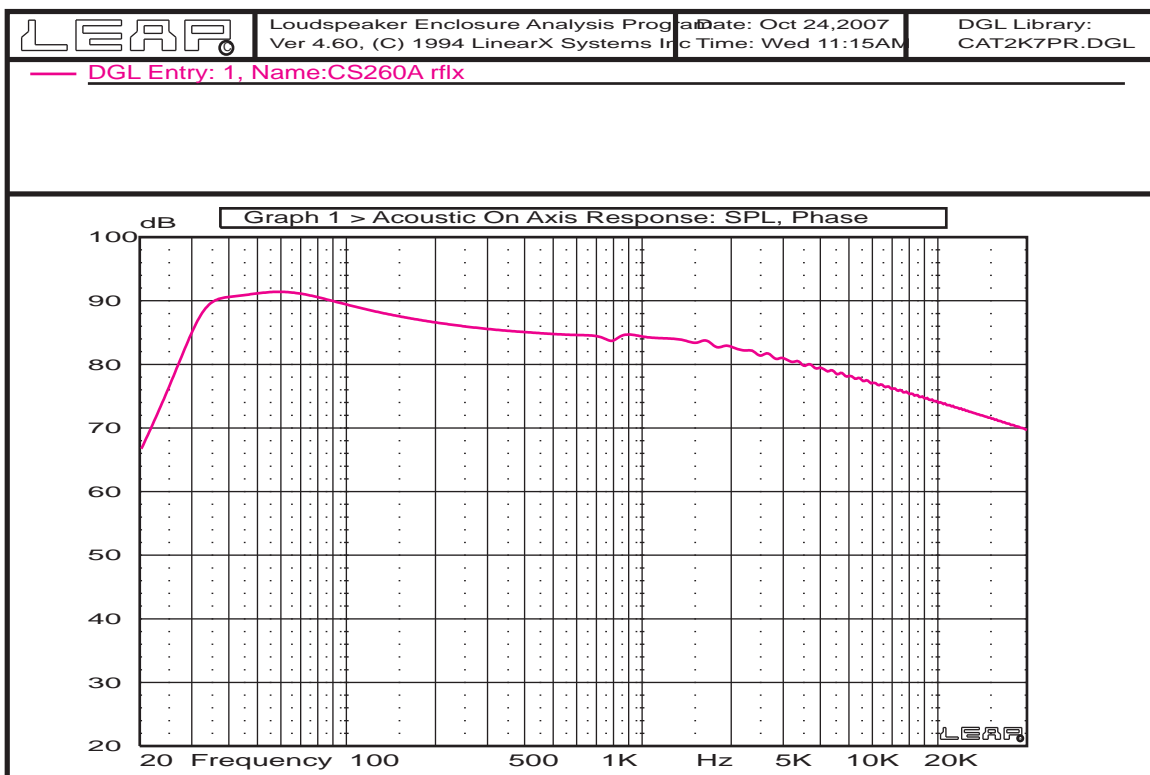
Sensibilità (2,83V/1m)	92	dB
Volume netto	42	dm ³
Frequenza di accordo	36	Hz
Lunghezza tubo di accordo	170	mm
Materiale cabinet	Multistrato	
Spessore consigliato:	25	mm

ACCESSORI

Tubo di accordo	:	YAC416
Materiale fonoassorbente	:	YAC826
Vaschetta terminali	:	YAC012
Cavo x collegamenti	:	CA0240T
Fonoisolante x cavi	:	YAC835
Guarnizione sigillante	:	YAC830
Viti x fissaggio woofer	:	YAC240
Inseri x viti M6	:	YAC225
Viti x fissaggio vaschetta	:	YAC246
Griglia di protezione	:	YGB320

NOTE:

-Collegamenti CS260: 3A, 3B, 3C
 -il volume risultante dalle dimensioni interne box
 tiene conto dell'ingombro dell'altoparlante e
 del tubo di accordo.



CIARE[®]
 ITALIAN SPEAKERS