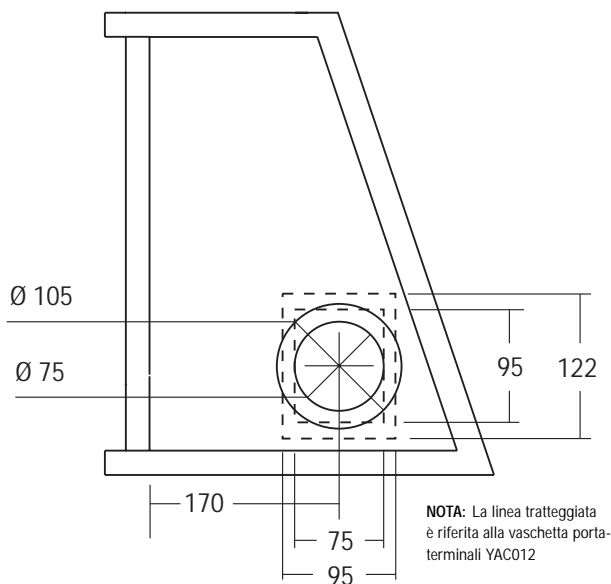
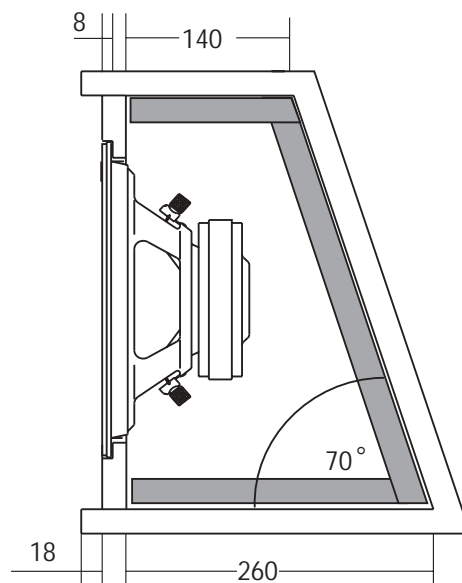
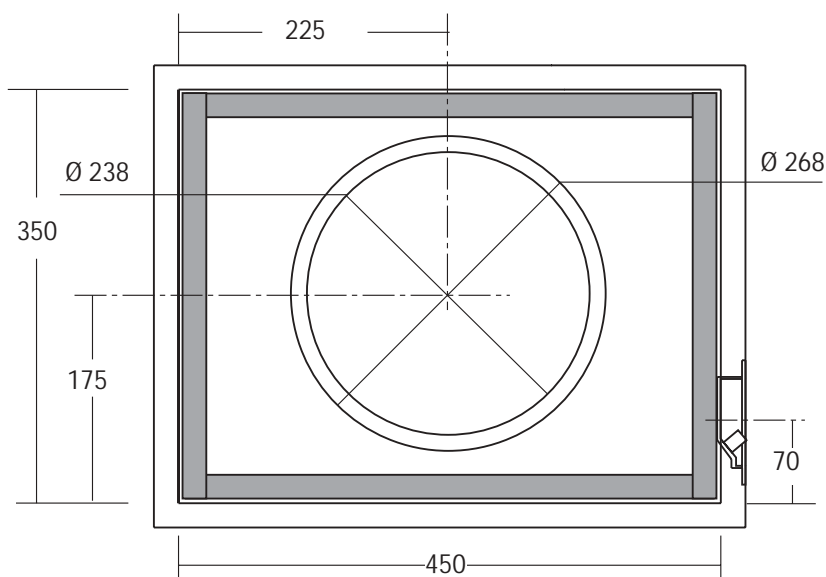


SW06.1 SUB-WOOFER IN SOSPENSIONE PNEUMATICA CON ALTOPARLANTE SINGOLO



COMPONENTI	CS 252 S SILVER	CW 250 ND
	CS 253	
	CW 257	

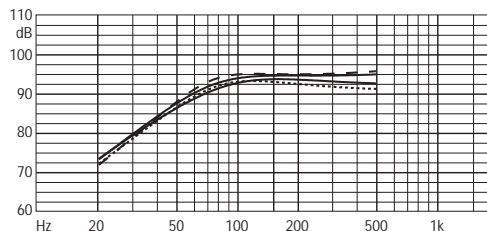


COMPONENTI	N°1 CS 252 S	N°1 CS 253	N°1 CW 257	N°1 CW250ND
Impedenza	4+4 Ω	4+4 Ω	4 Ω	4 Ω
Potenza massima	200+200 W	250+250 W	500 W	300 W
Potenza nominale	100+100 W	100+100 W	200 W	150 W

CARATTERISTICHE TECNICHE

Sensibilità (2,83V/1m)	92/95 dB
Volume netto Vb	30 dm ³
Frequenza risonanza Fs	70 Hz
Materiale Box autocostruito	Multistrato/MDF
Spessore consigliato	20 mm

RISPOSTA IN FREQUENZA (2,83 V/1 m)



LEGENDA: — CW 257 — CS 253 CW 250 ND CS 252S

NOTE: Collegamenti (pag. 4) CW250ND, CW 257: 1A; CS252S, CS 253: 3A, 3B, 3C. Il volume risultante dalle dimensioni interne box tiene conto dell'ingombro dell'altoparlante e del tubo di accordo.

ACCESSORI

Materiale fonoassorbente	YAC826
Vaschetta portaterminali	YAC006/YAC012
Cavo per collegamenti	CA0215T
Fonoisolante per cavi	YAC835
Guarnizione sigillante	YAC830
Viti per fissaggio woofer	YAC248
Viti per fissaggio vaschetta	YAC246
Griglia di protezione	YGB320