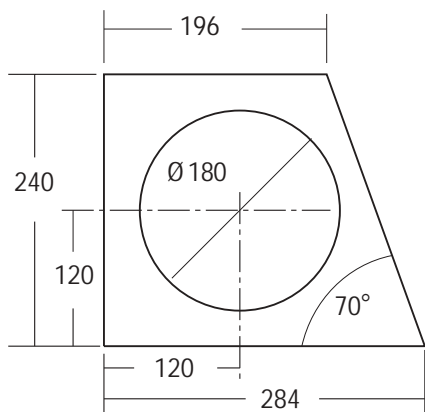
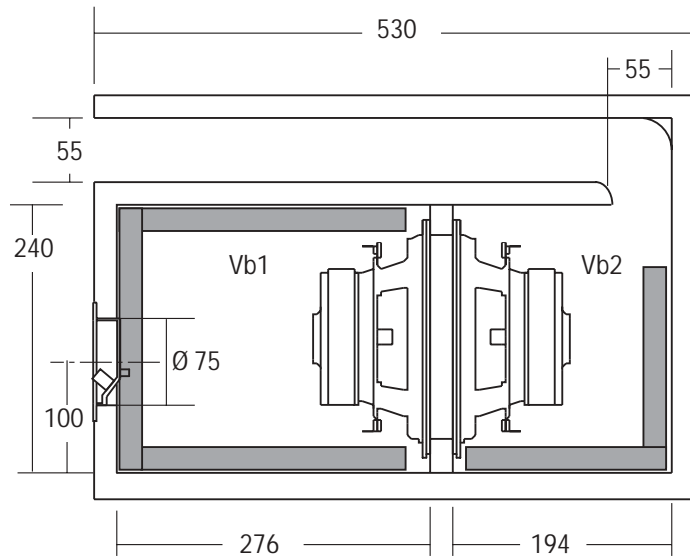
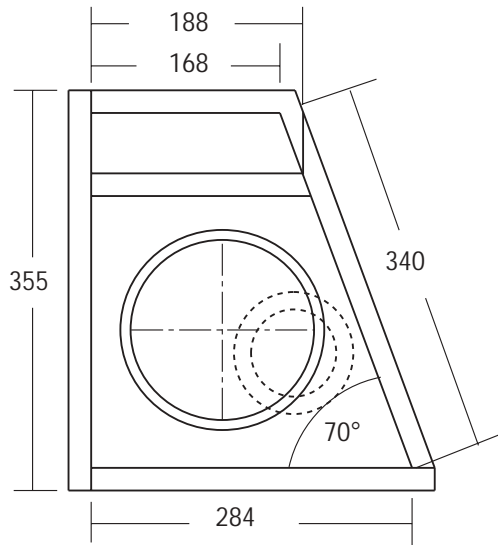


**SW04 SUB-WOOFER IN CARICO SIMMETRICO  
CON DUE ALTOPARLANTI IN PUSH-PULL**

COMPONENTI

CW 202

CS 201



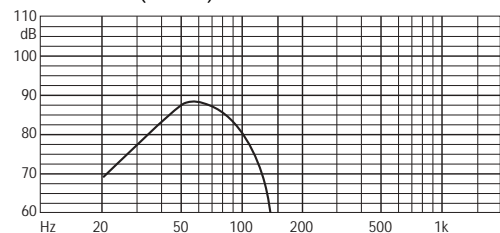
**COMPONENTI**

	N°2 CW 202	N°2 CS 201
Impedenza	4+4 Ω	4+4 Ω (x2)
Potenza massima	240+240 W	180+180 W (x2)
Potenza nominale	120+120 W	60+60 W (x2)

**CARATTERISTICHE TECNICHE**

Sensibilità (1W/1m)	88 dB
Volume netto Vb1	14 dm <sup>3</sup>
Frequenza di risonanza Vb1 Fs	80 Hz
Volume netto Vb2	9 dm <sup>3</sup>
Frequenza accordo Vb2 Fb	70 Hz
Materiale Box autocostruito	Multistrato/MDF
Spessore consigliato	19 mm

**RISPOSTA IN FREQUENZA (1W/1m)**



**NOTE:** Collegamenti (pag. 4) CW 202: 2B, 2C; CS 201: 4B, 4C. Il volume risultante dalle dimensioni interne box tiene conto dell'ingombro dell'altoparlante e del tubo di accordo.

**ACCESSORI**

Materiale fonoassorbente	YAC826
Vaschetta 2 terminali	YAC006
Vaschetta 4 terminali	YAC012
Cavo per collegamenti	CA0215T
Fonoisolante per cavi	YAC835
Guarnizione sigillante	YAC830
Viti per fissaggio componenti	YAC246