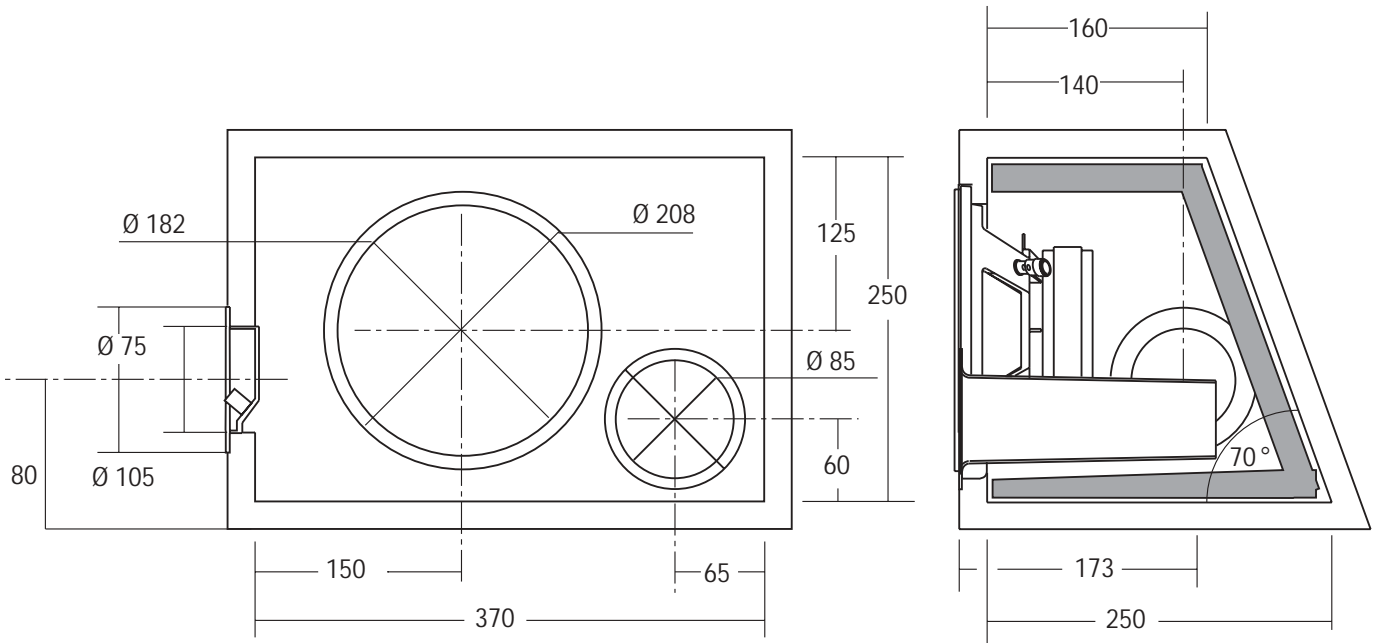


**SW04.2 SUB-WOOFER IN CARICO REFLEX
CON ALTOPARLANTE SINGOLO**



COMPONENTI

CW 200 C COBALT



BOX EQUIVALENTE: YBA200

**BASS-REFLEX: volume 18 dm³
condotto Ø 60 x L 194 mm**

Rivestito moquette
Legno multistrato + truciolare
Foro altoparlante Ø 183 mm

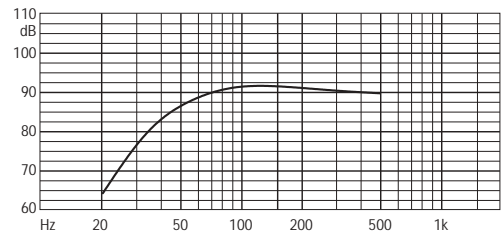
Dimensioni esterne:
base maggiore: 300 mm
base minore: 210 mm
larghezza: 410 mm
altezza: 290 mm



COMPONENTI	N°1 CW 200 C
Impedenza	4 Ω
Potenza massima	240 W
Potenza nominale	120 W

CARATTERISTICHE TECNICHE	
Sensibilità (1W/1m)	92 dB
Volume netto Vb	18 dm ³
Lunghezza tubo di accordo	173 mm
Frequenza accordo Fb	43 Hz
Materiale Box autocostruito	Multistrato/MDF
Spessore consigliato	20 mm

RISPOSTA IN FREQUENZA (1W/1m)



NOTE: Collegamenti (pag. 4) CW 200 C: 1A. Il volume risultante dalle dimensioni interne box tiene conto dell'ingombro dell'altoparlante e del tubo di accordo.

ACCESSORI

Tubo di accordo	YAC411
Materiale fonoassorbente	YAC826
Vaschetta portaterminali	YAC006
Cavo per collegamenti	CA0215T
Fonoisolante per cavi	YAC835
Guarnizione sigillante	YAC830
Viti per fissaggio componenti	YAC246