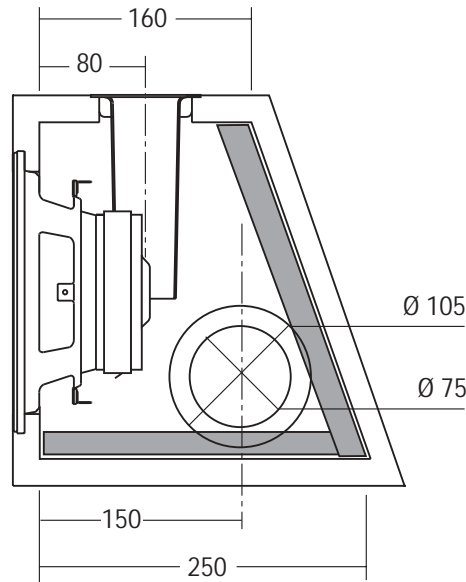
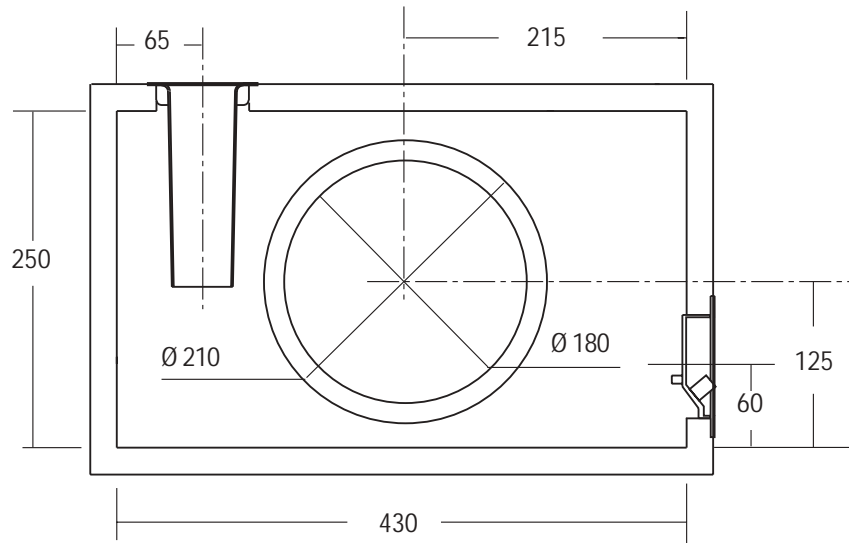


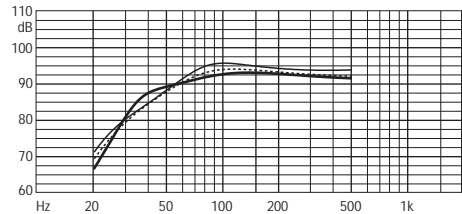
**SW03 SUB-WOOFER IN BASS-REFLEX  
CON ALTOPARLANTE SINGOLO**

COMPONENTI  
CS 201  
CW 200 ND  
CW 202



COMPONENTI	N°1 CS 201	N°1 CW 200 ND	N°1 CW 202
Impedenza	4+4 Ω	4 Ω	4 Ω
Potenza massima	60+60 W	300 W	240 W
Potenza nominale	180+180 W	150 W	120 W

**RISPOSTA IN FREQUENZA (2,83 V/1m)**



**CARATTERISTICHE TECNICHE**

Sensibilità (2,83V/1m)	93/95 dB
Volume netto Vb	20 dm <sup>3</sup>
Lunghezza tubo di accordo	185 mm
Frequenza accordo Fb	40 Hz
Materiale Box autoconstruito	Multistrato/MDF
Spessore consigliato	19 mm

LEGENDA: — CS 201 — CW 200 ND ..... CW202

NOTE: Collegamenti (pag. 4) CW202, CW200ND: 1A CS 201: 3A, 3B, 3C. Il volume risultante dalle dimensioni interne box tiene conto dell'ingombro dell'altoparlante e del tubo di accordo.

**ACCESSORI**

Tubo di accordo	YAC411
Materiale fonoassorbente	YAC826
Vaschetta 2 terminali	YAC006
Vaschetta 4 terminali	YAC012
Cavo per collegamenti	CA0215T
Fonoisolante per cavi	YAC835
Guarnizione sigillante	YAC830
Viti per fissaggio componenti	YAC246