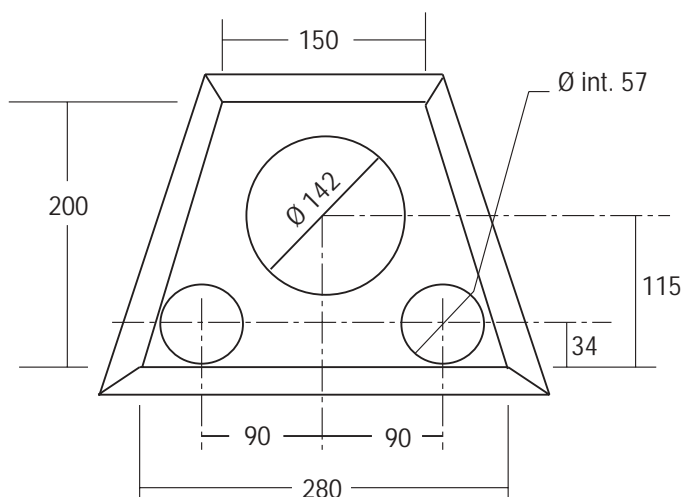
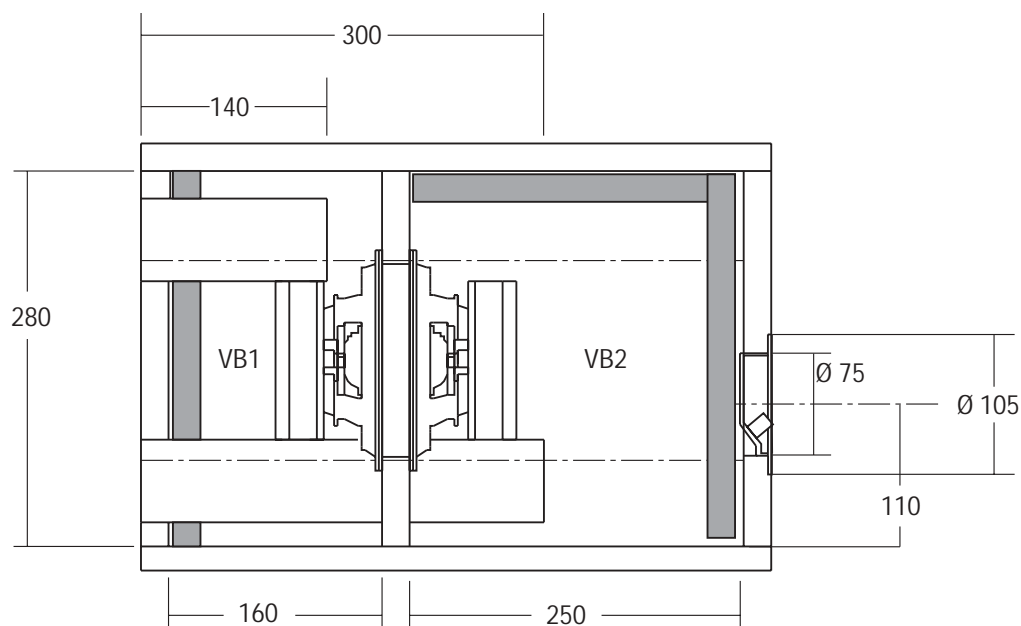


**SW02 SUB-WOOFER IN DOPPIO REFLEX
CON DUE ALTOPARLANTI IN PUSH-PULL**

COMPONENTI

CW 161 N

CW 162



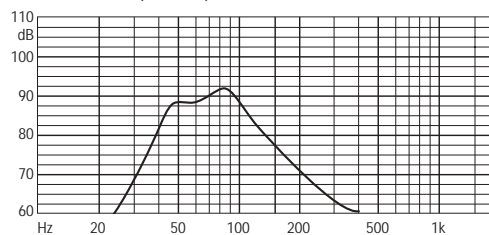
COMPONENTI

	N°2 CW 162	N°2 CW 161 N
Impedenza	4+4 Ω	4+4 Ω
Potenza massima	200+200 W	180+180 W
Potenza nominale	90+90 W	80+80 W

CARATTERISTICHE TECNICHE

Sensibilità (1W/1m)	90 dB
Volume netto Vb1	5 dm ³
Ø tubo di accordo Vb1	57 mm
Lunghezza tubo di accordo box1	140 mm
Frequenza accordo Vb1 Fb	85 Hz
Volume netto Vb2	10 dm ³
Ø tubo di accordo Vb2	57 mm
Lunghezza tubo di accordo box2	300 mm
Frequenza accordo Vb2 Fb	45 Hz
Materiale Box autocostruito	Multistrato/MDF
Spessore consigliato	19 mm

RISPOSTA IN FREQUENZA (1W/1m)



NOTE: Collegamenti (pag. 4) CW 161 N: 1A; CW 162. Il volume risultante dalle dimensioni interne box tiene conto dell'ingombro dell'altoparlante e del tubo di accordo.

ACCESSORI

Materiale fonoassorbente	YAC824
Vaschetta 2 terminali	YAC006
Vaschetta 4 terminali	YAC012
Cavo per collegamenti	CA0215T
Fonoisolante per cavi	YAC835
Guarnizione sigillante	YAC830
Viti per fissaggio componenti	YAC246