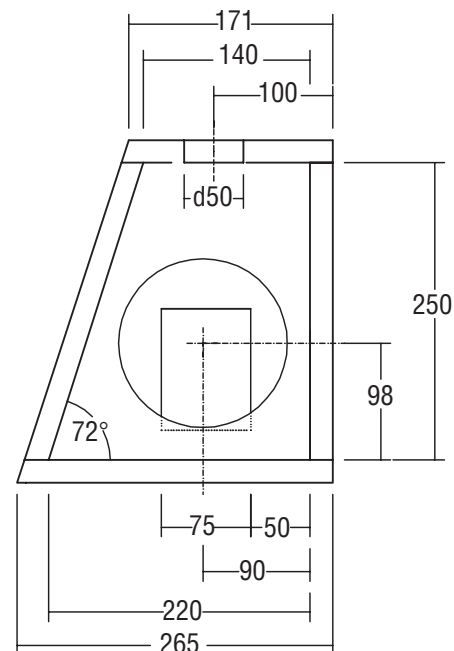
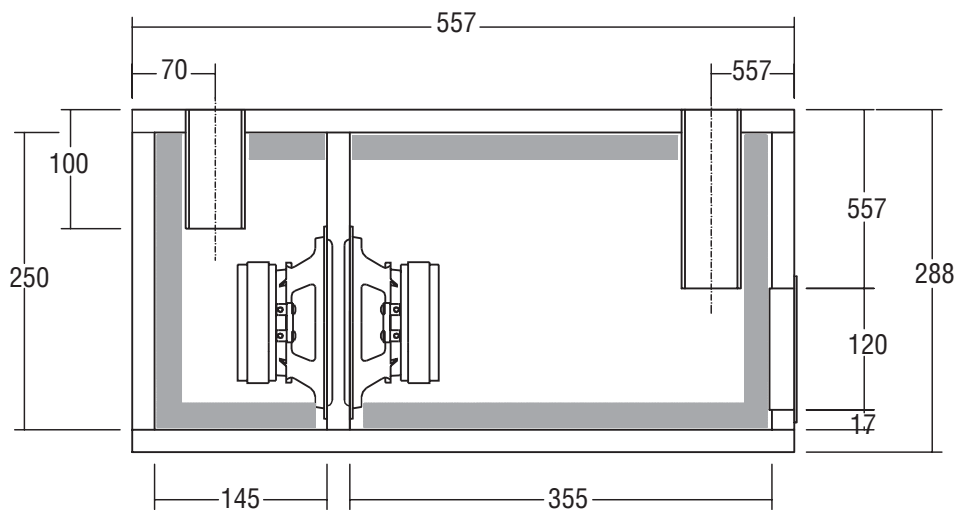


**SW02.3 SUB-WOOFER IN DOPPIO REFLEX**  
CON DUE ALTOPARLANTI IN PUSH-PULL

COMPONENTI

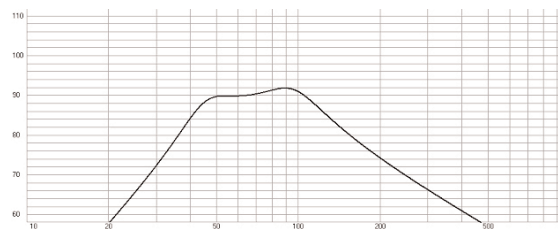
**CW 169**



COMPONENTI	N°2 CW 169
Impedenza	4+4 Ω
Potenza massima	180+180 W
Potenza nominale	90+90 W

CARATTERISTICHE TECNICHE	
Sensibilità (1W/1m)	91 dB
Volume netto Vb1	5,5 dm³
Ø tubo di accordo Vb1	44 mm
Lunghezza tubo di accordo Vb1	100 mm
Frequenza accordo Vb1	88 Hz
Volume netto Vb2	15 dm³
Ø tubo di accordo Vb2	44 mm
Lunghezza tubo di accordo Vb2	150 mm
Frequenza accordo Vb2	44 Hz
Materiale Box autocostruito	Multistrato/MDF
Spessore consigliato	19 mm

**RISPOSTA IN FREQUENZA (1W/1m)**



**NOTE:** Collegamenti (pag. 4). Il volume risultante dalle dimensioni interne box tiene conto dell'ingombro dell'altoparlante e del tubo di accordo.

**ACCESSORI**

Materiale fonoassorbente	YAC824
Vaschetta 2 terminali	YAC012
Cavo per collegamenti	CA0215T
Fonoisolante per cavi	YAC835
Guarnizione sigillante	YAC830
Viti per fissaggio componenti	YAC246