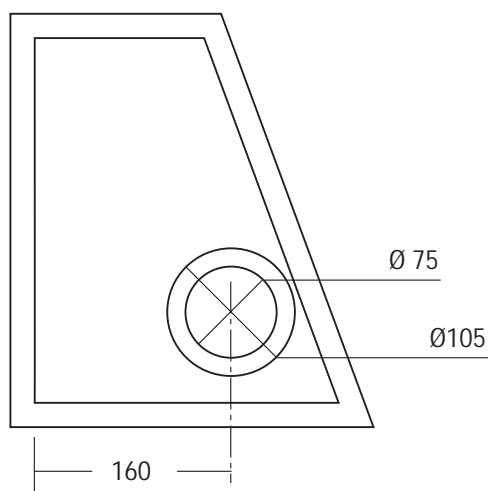
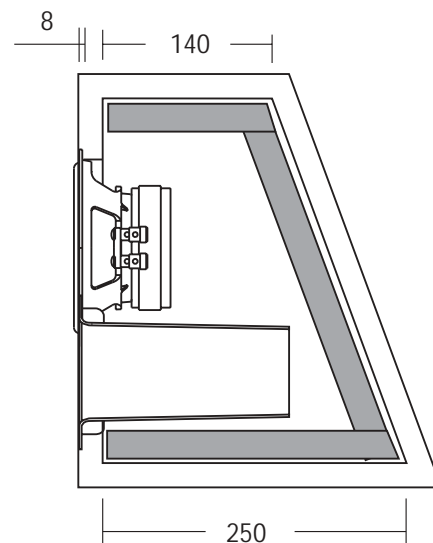
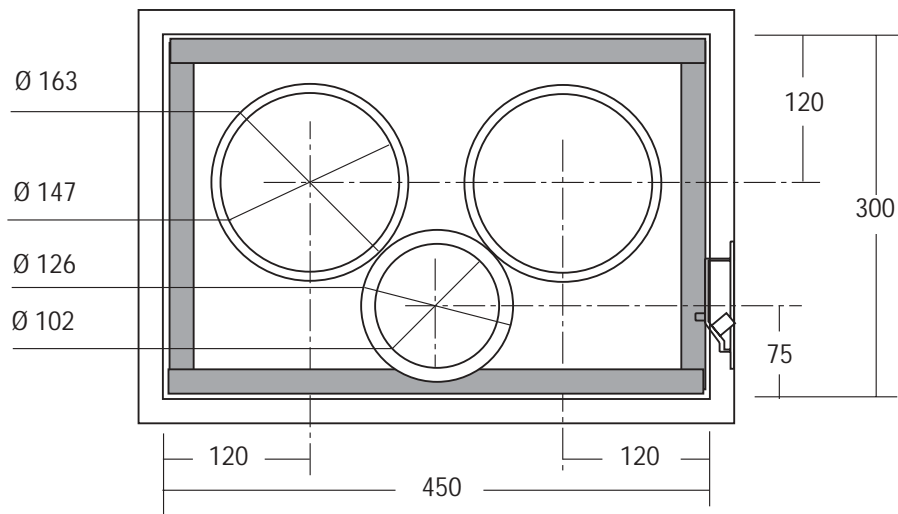


**SWO2.2 SUB-WOOFER IN BASS-REFLEX
CON ALTOPARLANTI AFFIANCATI**



COMPONENTI

CW 165 C COBALT



COMPONENTI

N°2 CW 165 C (in parallelo)

Impedenza

2 Ω

Potenza massima

400 W

Potenza nominale

200 W

CARATTERISTICHE TECNICHE

Sensibilità (2,83 V/1m)

93 dB

Volume netto Vb

25 dm³

Frequenza accordo Fb

46 Hz

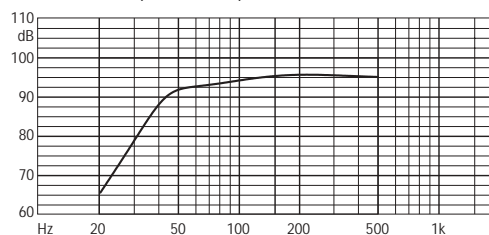
Materiale Cabinet

Multistrato/MDF

Spessore consigliato

20 mm

RISPOSTA IN FREQUENZA (2,83 V -1m)



NOTE: Il volume risultante dalle dimensioni interne box tiene conto dell'ingombro dell'altoparlante e del tubo di accordo.

ACCESSORI

Tubo di accordo	YAC416
Materiale fonoassorbente	YAC826
Vaschetta portaterminali	YAC006
Cavo per collegamenti	CA215T
Fonoisolante per cavi	YAC835
Guarnizione sigillante	YAC830
Viti per fissaggio woofer	YAC248
Viti per fissaggio vaschetta	YAC246