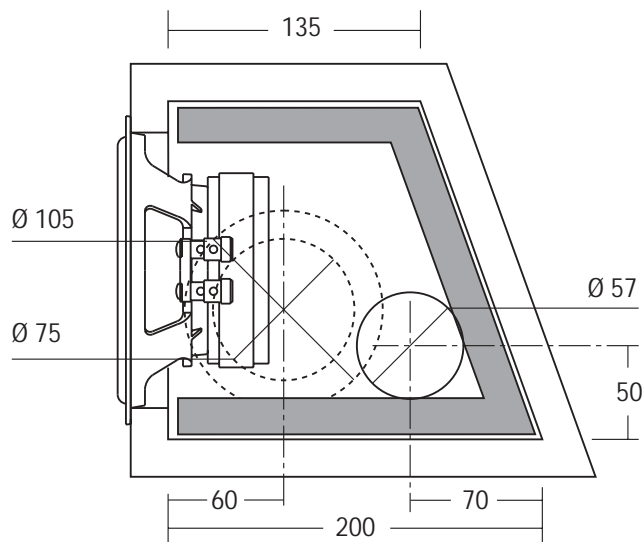
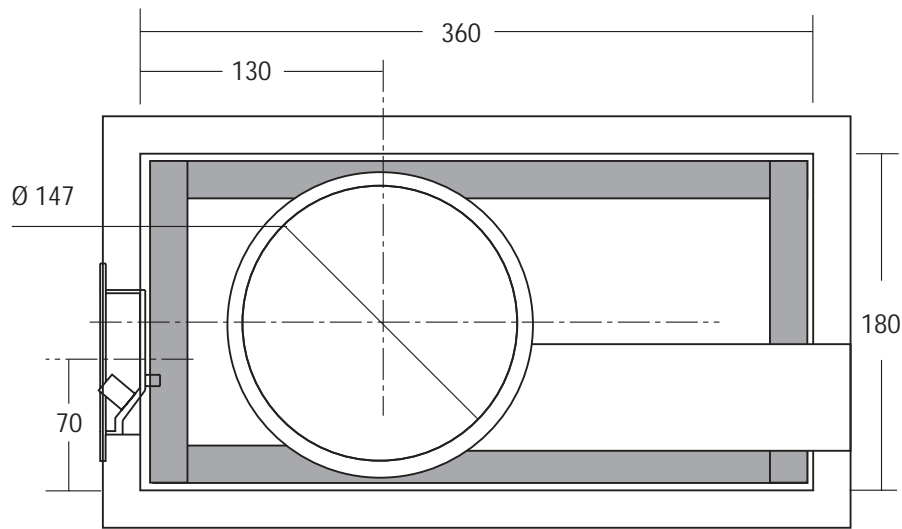


**SWO2.1 SUB-WOOFER IN BASS-REFLEX  
CON ALTOPARLANTE SINGOLO**

COMPONENTI

**CW 165 C**



**COMPONENTI**

N°1 CW 165 C

Impedenza

4 Ω

Potenza massima

200 W

Potenza nominale

100 W

**CARATTERISTICHE TECNICHE**

Sensibilità (1W/1m)

92 dB

Volume netto Vb

10 dm<sup>3</sup>

Ø tubo di accordo

57 mm

Lunghezza tubo di accordo

270 mm

Frequenza accordo Fb

48 Hz

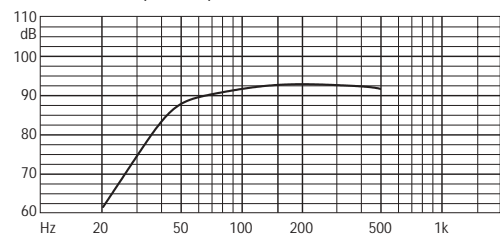
Materiale Box autocostruito

Multistrato/MDF

Spessore consigliato

19 mm

**RISPOSTA IN FREQUENZA (1W/1m)**



**NOTE:** Collegamenti (pag. 4) CW 165 C: 1A. Il volume risultante dalle dimensioni interne box tiene conto dell'ingombro dell'altoparlante e del tubo di accordo.

**ACCESSORI**

Materiale fonoassorbente

**YAC826**

Vaschetta portaterminali

**YAC006**

Cavo per collegamenti

**CA0215T**

Fonoisolante per cavi

**YAC835**

Guarnizione sigillante

**YAC830**

Viti per fissaggio componenti

**YAC246**