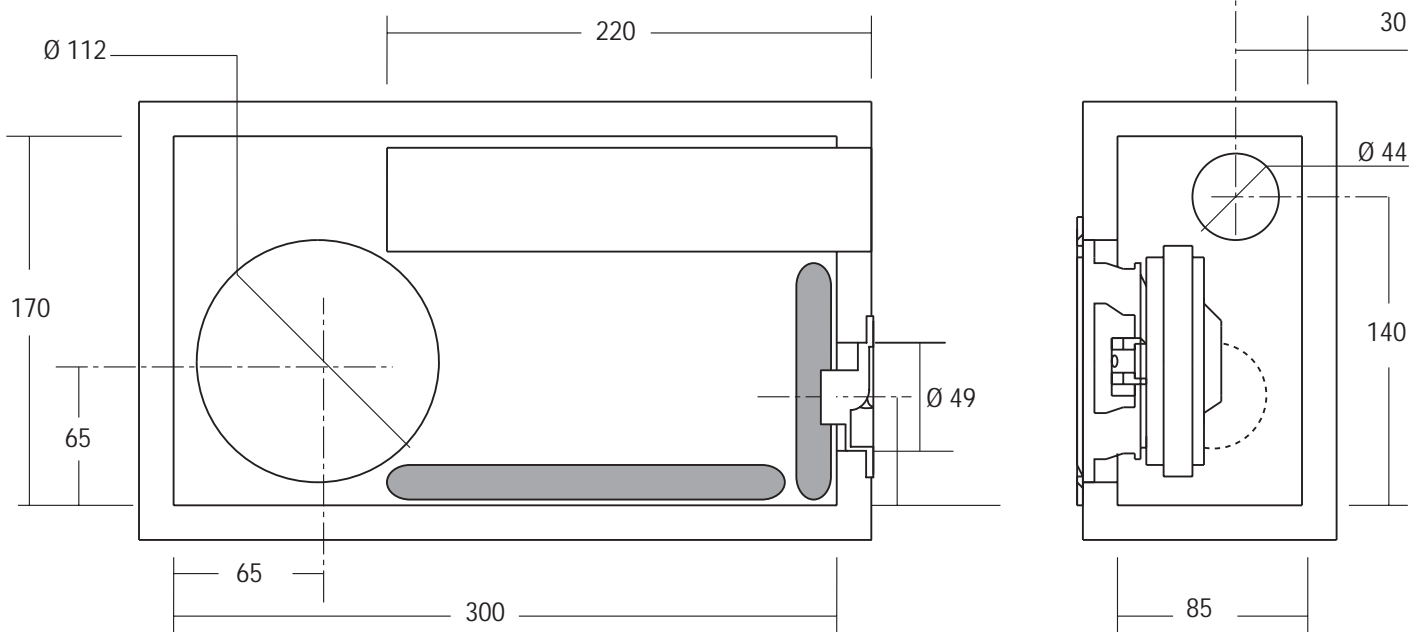




**BR02 BASS-REINFORCEMENT IN BASS REFLEX  
CON ALTOPARLANTE SINGOLO**

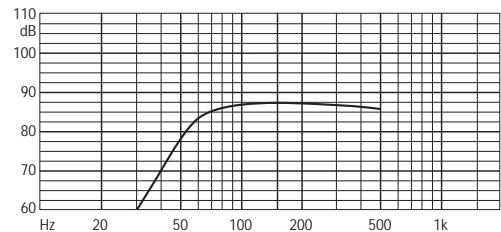
COMPONENTI	CW 131
	CS 130



COMPONENTI	CW 131	CS 130
Impedenza	4 Ω	4+4 Ω
Potenza massima	150 W	90+90 W
Potenza nominale	70 W	30+30 W

CARATTERISTICHE TECNICHE	
Sensibilità (1W/1m)	89 dB
Volume netto Vb	4 dm <sup>3</sup>
Ø tubo di accordo	44 mm
Lunghezza tubo di accordo	220 mm
Frequenza accordo Fb	65 Hz
Materiale Box autocostruito	Multistrato/MDF
Spessore consigliato	16 mm

**RISPOSTA IN FREQUENZA (1W/1m)**



**NOTE:** Collegamenti (schemi.pdf) CW 131: 1A; CS 130: 3A, 3B. Il volume risultante dalle dimensioni interne box tiene conto dell'ingombro dell'altoparlante e del tubo di accordo.

ACCESSORI	
Materiale fonoassorbente	YAC826
Vaschetta portaterminali	YAC003
Cavo per collegamenti	CA0215T
Fonoisolante per cavi	YAC835
Guarnizione sigillante	YAC830
Viti per fissaggio componenti	YAC246